

TS系列数据手册

TS series Datasheet



中文 数据手册
English Datasheet

数显温度传感器 TS 系列

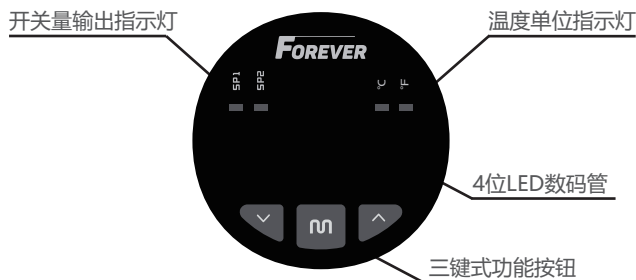


产品应用

机床
液压与气动系统
泵与压缩机
机械制造
自动化设备

输出信号

测量	开关输出		模拟输出
压力	OUT1	OUT2	4-20mA/0-10V 可选订购
	PNP/NPN	PNP/NPN	



产品原理

TS系列数显温度传感器采用高精度PT100进行温度测量，原始信号由恒流源处理电路处理后转换成标准模拟量信号输出。阳极氧化外壳设计，采用高亮型LED数字显示。三键设计和菜单使产品使用更加方便，多种机械接口可以满足各种特定的安装需求。可330°旋转的本体能保证在不同安装方式下获得最佳的观察角度。

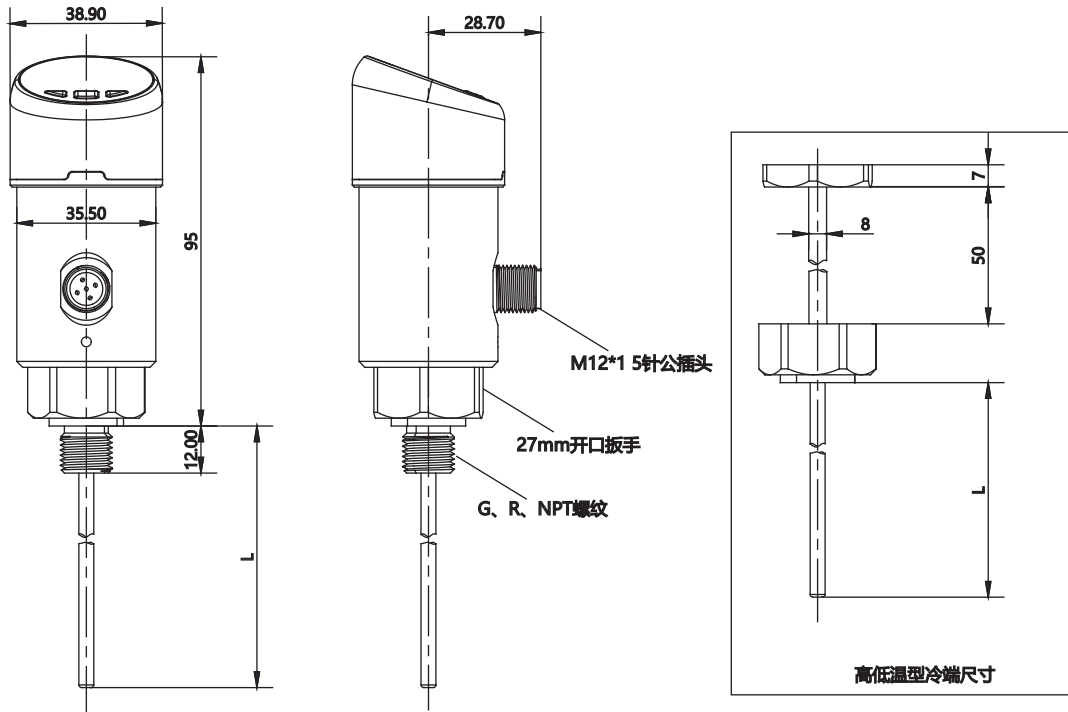
产品特点

- 便于读取，LED数字显示
- 全新的设计，多功能应用
- 智能化菜单
- 开关点连续可调，使用简便
- 2路开关、1路模拟电流信号输出

技术参数

- ◇电源：DC12...28V
- ◇电流消耗：24V DC供电时，空载电流消耗为30mA
- ◇连接：M12 5针公插头
- ◇安全：短路保护、反极性保护(-36V Max)
- ◇绝缘：DC 500V
- ◇过压：DC 30V
- ◇接通时间：1s
- ◇切换功能：PNP/NPN、NO/NC任意切换
- ◇开关电流：200mA Max
- ◇响应时间：开关输出/模拟信号≤5ms
- ◇负载：模拟信号4...20mA≤500Ω
- ◇使用寿命：5000万次开关周期
- ◇测量精度：≤±0.5℃
- ◇长期偏移：≤±0.5%F.S
- ◇介质温度：-20...100℃（短探杆）-200...400℃（长探杆）
- ◇环境温度：-20...80℃
- ◇存储温度：-30...80℃
- ◇相对湿度：45...75%
- ◇抗震性：20g, 10...2000Hz（符合IEC60068-2-6）
- ◇耐冲击性：50g, 6ms（符合IEC60068-2-27）
- ◇防护等级：IP67
- ◇接液部件：304不锈钢
- ◇表体外壳：304不锈钢
- ◇电气连接：PVC/PUR(定制)

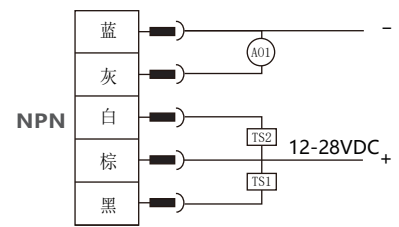
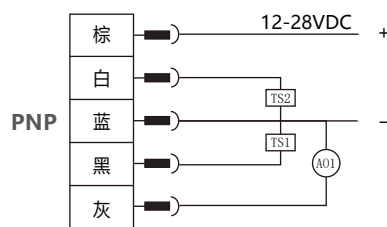
尺寸图 (mm)



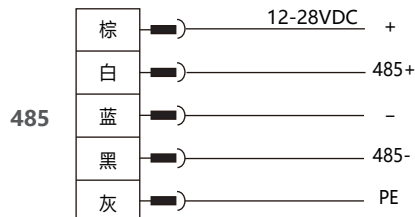
接线图



Pin1	棕	24V
Pin2	白	TS2
Pin3	蓝	0V
Pin4	黑	TS1
Pin5	灰	AO1



Pin1	棕	24V
Pin2	白	485+
Pin3	蓝	0V
Pin4	黑	485-
Pin5	灰	PE



数显温度传感器 TS 系列

订货说明



TS系列数显温度传感器

连接类型 1: G1/4外螺纹
2: G1/2外螺纹
3: R1/4外螺纹
4: NPT1/4外螺纹

测量量程:

- 1: 量程-20...80°C(可修改参数指定量程)
- 2: 量程0...100°C(可修改参数指定量程)
- 3: 量程-50...200°C 高低温型(可修改参数指定量程) 需匹配冷端使用
- 4: 量程-50...400°C 高低温型(可修改参数指定量程) 需匹配冷端使用
- 5: 量程-100...100°C 高低温型(可修改参数指定量程)需匹配冷端使用
- 6: 量程-200...100°C 高低温型(可修改参数指定量程)需匹配冷端使用

探杆长度, 单位mm, 长度包含连接螺纹长度
如025代表探杆含螺纹部分长度为25mm

探杆直径 1: 6mm直径不锈钢304探杆
2: 8mm直径不锈钢304探杆

输出类型

- 1: 电流4-20mA (出厂默认电流, 可通过参数切换成电压)
- 2: 电压0-10V (出厂默认电压, 可通过参数切换成电流)
- 3: RS485 (仅RS485输出, Modbus RTU协议)
- 4: IO-LINK (开发中)

开关量类型 1: PNP输出(出厂默认PNP, 可通过参数切换成NPN)
2: NPN输出(出厂默认NPN, 可通过参数切换成PNP)
缺省: RS485

*线缆需要额外订购, 可选2m、5m、10m、15m、20m、30m直头/弯头线缆

直头:

2m CT-P12LD0502
5m CT-P12LD0505
10m CT-P12LD0510
15m CT-P12LD0515
20m CT-P12LD0520
30m CT-P12LD0530

弯头:

2m CT-P12SD0502
5m CT-P12SD0505
10m CT-P12SD0510
15m CT-P12SD0515
20m CT-P12SD0520
30m CT-P12SD0530