

TS系列用户使用指南

TS series User's Guide



中文 用户指南
English User's guides

数显温度传感器TS系列



产品应用

机床
 液压与气动系统
 泵与压缩机
 机械制造
 自动化设备

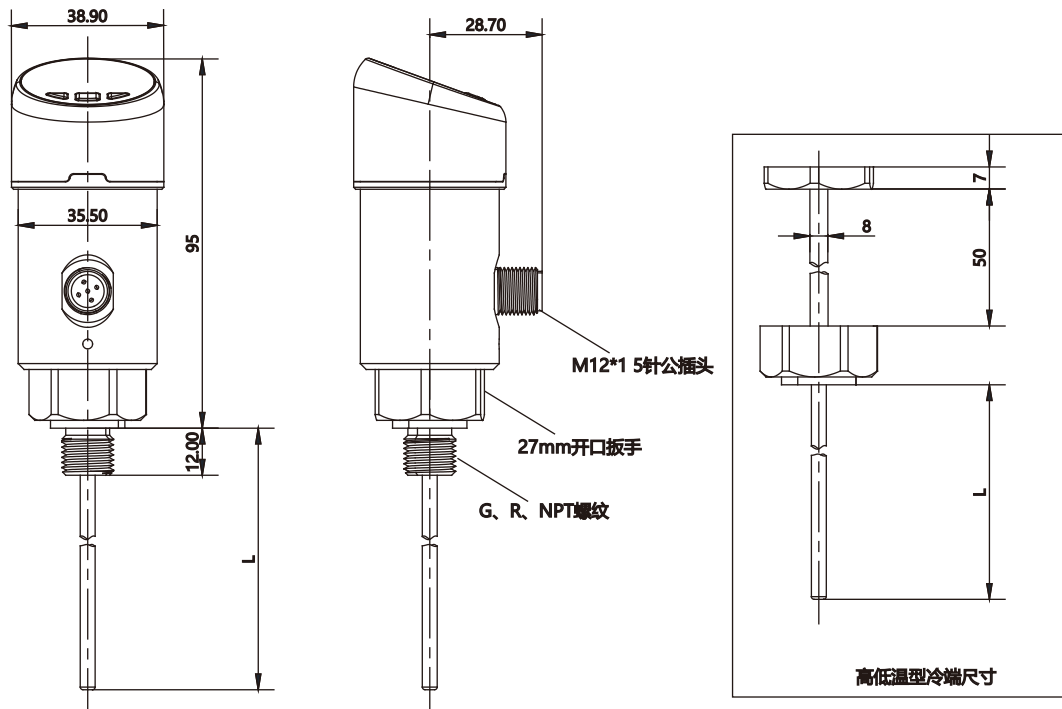
简介

数显温度传感器的核心是利用物质的温度特性实现温度到电信号的转换。TS系列数显温度传感器采用高精度PT100热电阻，其基于金属导体的电阻值随温度变化而变化的特性，当温度改变时，热电阻的电阻值相应改变，通过测量电路将电阻变化转化为电信号，再经信号处理电路进行放大、滤波和模数转换，最终在显示屏上直观显示温度数值，同时可输出标准电信号供其他设备使用。

安全说明

安装使用本设备前，请仔细阅读并理解本说明书，它提供了关于我们产品的重要信息，包括正确的使用方法、注意事项以及安全提示。本说明书是您安全、有效使用我们产品的重要指南。我们特别强调，您必须明确安全责任。您已仔细阅读并理解本说明书，因此，如果您不按照说明书的内容使用产品，导致任何安全事故，您将自行承担全部责任。如果您遵循说明书的指示并仍然遇到问题，请及时联系我们。我们将尽一切努力为您提供帮助。感谢您的理解和合作。祝您使用愉快！

尺寸图 (mm)

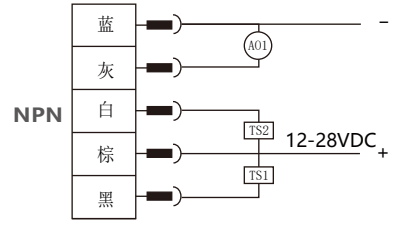
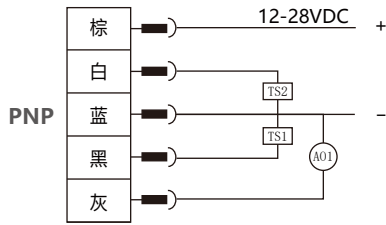


接线图



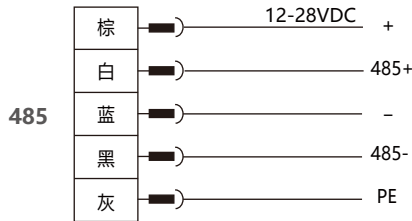
M12 5针公插头
(面向传感器方向)

Pin1	棕	24V
Pin2	白	PS2
Pin3	蓝	0V
Pin4	黑	PS1
Pin5	灰	AO1



M12 5针公插头
(面向传感器方向)

Pin1	棕	24V
Pin2	白	485+
Pin3	蓝	0V
Pin4	黑	485-
Pin5	灰	PE



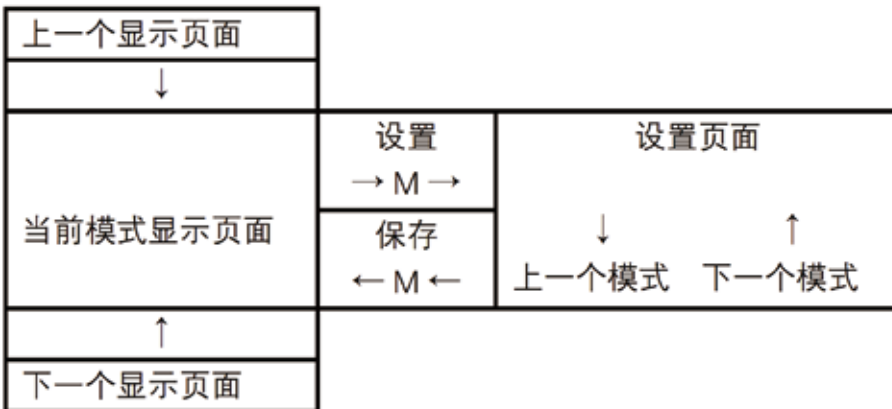
设置说明

设置值设置流程



*备注：长按“↑”，“↓”可快速增减设置值

功能码切换设置流程



数显温度传感器TS系列

显示页面切换逻辑

温度显示

↑ ↓ M

75.1

温度报警值1 以显示单位为准

↑ ↓

75.1 r

温度报警复位值1 以显示单位为准

↑ ↓

75.1 d

温度报警1开关输出延迟设置 单位s

↑ ↓

75.1 n

温度报警1开关NO/NC设置

↑ ↓

75.2

温度报警值2 以显示单位为准

↑ ↓

75.2 r

温度报警复位值2 以显示单位为准

↑ ↓

75.2 d

温度报警2开关输出延迟设置 单位s

↑ ↓

75.2 n

温度报警2开关NO/NC设置

↑ ↓

Pn-S

温度开关PNP/NPN设置

↑ ↓

Unit

单位切换设置

↑ ↓

ANAL

模拟量输出设置设置

↑ ↓

Id

modbus地址设置

↑ ↓

BAUD

串口波特率设置

↑ ↓

db

串口数据位设置

↑ ↓

STOP

串口停止位设置

↑ ↓

PAR-

串口校验位设置

↓

退出，返回温度显示



无锡福艾德自动化科技有限公司
Wuxi Forever Automation Technology Co.Ltd
地址：无锡市经开区泰运路18号68号厂房
Factory 68, No.18 Taiyun Road, Jingkai District, Wuxi City
E-mail: info@foreverhydraulic.com
TEL电话：+86-0510-82718919
FAX传真：+86-0510-82698919
Web网站：www.wxforever.com



人有德，必有福，以德“福”人。 We Work Together Forever!