



企业微信公众号

☎ 400-665-2018

©2024 FOREVER版权所有。
FOREVER网站、产品目录、视频和其他媒介形式的内容及结构均受到版权保护，未经许可严禁对其进行传播、修改、复制或提供第三方商业用途。
由第三方为FOREVER公司制作的图片及视频也同样受到版权保护。

流体传感器综合解决方案

INTEGRATED SOLUTIONS FOR FLUID SENSORS

FOREVER

COMPANY PROFILE/公司简介

无锡福艾德自动化科技有限公司成立于2011年，是一家以液压伺服及自动化运动控制技术为基础，配备相关上位机控制软件的公司，致力于锻压机、压铸机、测试机等高端智能装备行业，努力成为液压伺服控制专家，助力中国制造2025产业升级。

公司拥有专业的液压、电气设计团队，根据客户需求定制不同功能的液压泵站、伺服油缸、伺服控制系统及上位机软件，先进的设计理念实现液压伺服泵站的标准化、系列化、模块化。更快捷的为客户提供较好的服务，并为客户免费提供产品使用及维护培训。同时公司与意大利杰福伦 GEFRA、美国 DELTA、PARKER 等液压控制制造商保持长期广泛的战略合作。为了保证控制的精度，公司与国外传感器专家共同开发新一代高精度磁致伸缩位移传感器，广泛应用于冶金、机床、液压机械、食品饮料、风力发电、石油化工等行业，不断为客户产品增值。

公司以创新的思维、诚信的理念、包容的心态与员工、客户、合作伙伴一起成长，实现共赢到永久。

We Work Together Forever!

Forever作为一家创新型公司，我们的创始团队汇集多年的专业应用经验，尤其是对以下传感器：

- 压力传感器
- 位移传感器
- 电子液位传感器

我们推广应用于各工业领域的一体化位移传感器、压力传感器，经过几十年的专业经验的累积，不断创新探索追求，努力做到更好。

Forever能为全球范围的公司提供品质优良的高科技产品。我们的客户来自机械制造、汽车、航天、医疗、钢铁工业、木材加工、食品和仓储管理等多个领域。

我们的开创性产品使得客户能够实现生产过程中的高度自动化，并为工作现场提供更高的安全保障，尤其是以下领域：

- 工业应用
- 行走机械应用
- 液位测量

DIIRECTORY

目录

01

液位测量

液位温度传感器 LT系列 05/07

02

温度测量

数显温度传感器 TS系列 08/10

03

压力测量

数显压力传感器 PS 系列 11/13

FOREVER | 福艾德电液
Sensor·Hydraulic·Control FOREVER ELECTRO-HYDRAULIC

INTEGRATED SOLUTIONS FOR FLUID SENSORS

液位温度传感器 LT 系列

订货说明

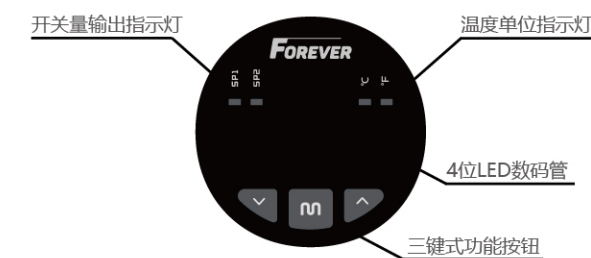
LT	1	0350	1	1	1
LT系列液位温度变送器					
输出类型 1: 模拟量4-20mA 2: 模拟量0-10V 3: RS485 (Modbus RTU) 4: IO-Link(计划中)					
测量量程 100mm-2000mm, 订购步长50mm					
连接类型 1: M12 8针接插件, 附带2米预制线缆 (输出类型1, 2) M12 5针接插件, 附带2米预制线缆 (输出类型3) 2: M12 8针接插件, 附带5米预制线缆 (输出类型1, 2) M12 5针接插件, 附带5米预制线缆 (输出类型3) 3: M12 8针接插件, 附带10米预制线缆 (输出类型1, 2) M12 5针接插件, 附带10米预制线缆 (输出类型3) 4: 2米8芯直出线缆 (输出类型1, 2) 2米5芯直出线缆 (输出类型3) 5: 5米8芯直出线缆 (输出类型1, 2) 5米5芯直出线缆 (输出类型3) 6: 10米8芯直出线缆 (输出类型1, 2) 10米5芯直出线缆 (输出类型3)					
浮子类型 1: NBR浮子 (用于油) 2: 304浮子 (用于水)					
开关量类型 1: PNP输出(出厂默认PNP, 可通过参数切换成NPN) 2: NPN输出(出厂默认NPN, 可通过参数切换成PNP) 缺省: RS485					

数显温度传感器 TS系列



输出信号

测量	开关输出		模拟输出
	OUT1	OUT2	
压力	PNP/NPN	PNP/NPN	4-20mA/0-10V 可选订购



原理结构

TS系列数显温度传感器采用高精度PT100进行温度测量, 原始信号由恒流源处理电路处理后转换成标准模拟量信号输出。阳极氧化外壳设计, 采用高亮型LED数字显示。三键设计和菜单使产品使用更加方便, 多种机械接口可以满足各种特定的安装需求, 可330°旋转的本体能在不同安装方式下获得较佳的观察角度。

产品特点

- 便于读取, LED数字显示
- 全新的设计, 多功能应用
- 智能化菜单
- 开关点连续可调, 使用简便
- 2路开关、1路模拟电流信号输出

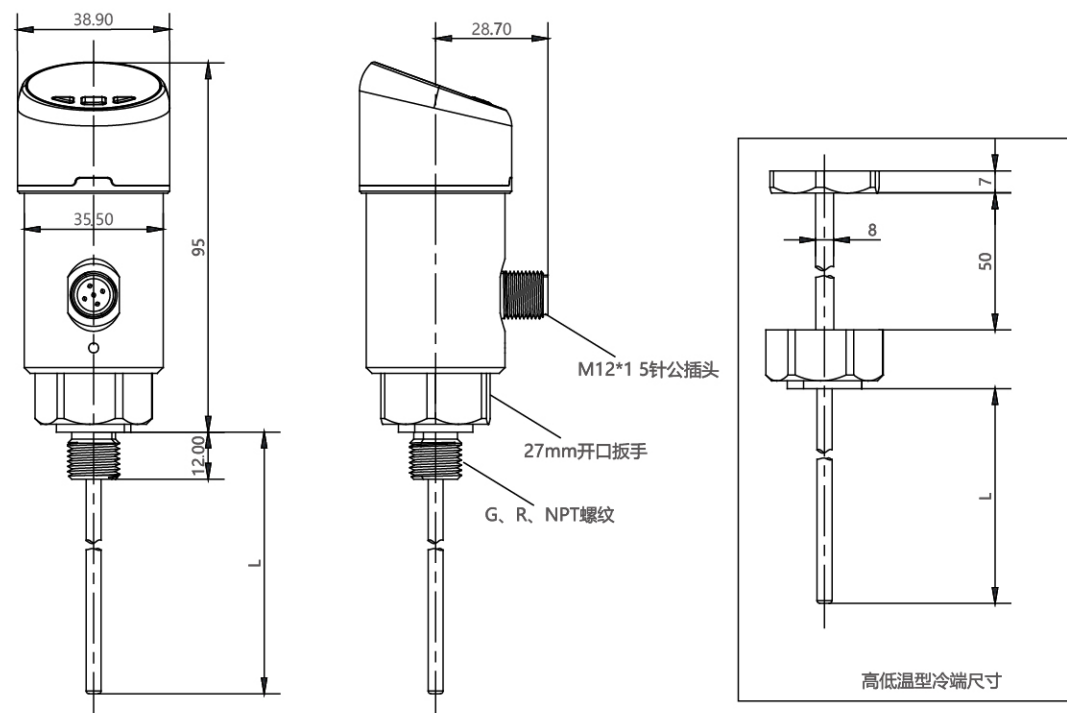
产品应用

- 机床
- 液压与气动系统
- 泵与压缩机
- 机械制造
- 自动化设备

技术参数

- ◇电源: DC12...28V
- ◇电流消耗: 24V DC供电时, 空载电流消耗为30mA
- ◇连接: M12 5针公插头
- ◇安全: 短路保护、反极性保护(-36V Max)
- ◇绝缘: DC 500V
- ◇过压: DC 30V
- ◇接通时间: 1s
- ◇切换功能: PNP/NPN、NO/NC任意切换
- ◇开关电流: 200mA Max
- ◇响应时间: 开关输出/模拟信号≤5ms
- ◇负载: 模拟信号4...20mA≤500Ω
- ◇使用寿命: 5000万次开关周期
- ◇测量精度: ≤±0.5°C
- ◇长期偏移: ≤±0.5%F.S
- ◇介质温度: -20...100°C (短探杆) -200...400°C (长探杆)
- ◇环境温度: -20...80°C
- ◇存储温度: -30...80°C
- ◇相对湿度: 45...75%
- ◇抗震性: 20g, 10...2000Hz (符合IEC60068-2-6)
- ◇耐冲击性: 50g, 6ms (符合IEC60068-2-27)
- ◇防护等级: IP67
- ◇接液部件: 304不锈钢
- ◇表体外壳: 304不锈钢
- ◇电气连接: PVC/PUR(定制)

尺寸图 (mm)

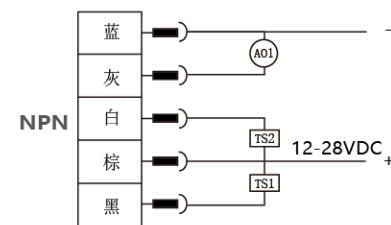
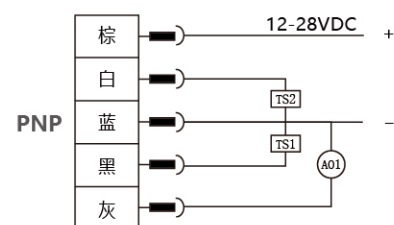


接线图



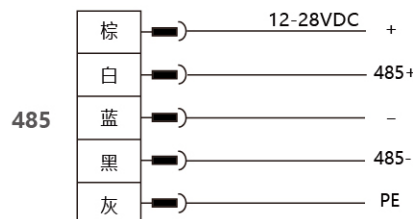
M12 5针公插头
(面向传感器方向)

Pin1	棕	24V
Pin2	白	TS2
Pin3	蓝	0V
Pin4	黑	TS1
Pin5	灰	AO1



M12 5针公插头
(面向传感器方向)

Pin1	棕	24V
Pin2	白	485+
Pin3	蓝	0V
Pin4	黑	485-
Pin5	灰	PE



数显温度传感器 TS 系列

订货说明



TS系列数显温度传感器

- 连接类型
- 1: G1/4外螺纹
 - 2: G1/2外螺纹
 - 3: R1/4外螺纹
 - 4: NPT1/4外螺纹

测量量程:

- 1: 量程-20...80°C(可修改参数指定量程)
- 2: 量程0...100°C(可修改参数指定量程)
- 3: 量程-50...200°C 高低温型(可修改参数指定量程) 需匹配冷端使用
- 4: 量程-50...400°C 高低温型(可修改参数指定量程) 需匹配冷端使用
- 5: 量程-100...100°C 高低温型(可修改参数指定量程)需匹配冷端使用
- 6: 量程-200...100°C 高低温型(可修改参数指定量程)需匹配冷端使用

探杆长度, 单位mm, 长度包含连接螺纹长度
如025代表探杆含螺纹部分长度为25mm

- 探杆直径
- 1: 6mm直径不锈钢304探杆
 - 2: 8mm直径不锈钢304探杆

输出类型

- 1: 电流4-20mA (出厂默认电流, 可通过参数切换成电压)
- 2: 电压0-10V (出厂默认电压, 可通过参数切换成电流)
- 3: RS485 (仅RS485输出, Modbus RTU协议)
- 4: IO-LINK (开发中)

- 探杆直径
- 1: 6mm直径不锈钢304探杆
 - 2: 8mm直径不锈钢304探杆

*线缆需要额外订购, 可选2m、5m、10m、15m、20m、30m直头/弯头线缆

直头:	弯头:
2m CT-P12LD0502	2m CT-P12SD0502
5m CT-P12LD0505	5m CT-P12SD0505
10m CT-P12LD0510	10m CT-P12SD0510
15m CT-P12LD0515	15m CT-P12SD0515
20m CT-P12LD0520	20m CT-P12SD0520
30m CT-P12LD0530	30m CT-P12SD0530

数显压力传感器 PS 系列



产品原理

PS系列数显压力传感器采用高防护等级的设计，采用扩散硅芯体进行压力测量，原始信号由恒流源处理电路处理后转换成标准模拟量信号输出。阳极氧化外壳设计，采用高亮型LED数字显示。三键设计和菜单使产品使用更加方便，多种机械接口可以满足各种特定的安装需求。可330°旋转的本体能保证在不同安装方式下获得最佳的观察角度。

产品特点

- 便于读取，LED数字显示
- 全新的设计，多功能应用
- 智能化菜单
- 开关点连续可调，使用简便
- 2路开关、1路模拟电流信号输出

技术参数

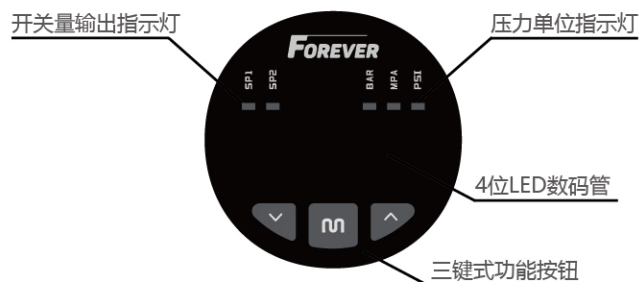
- ◇电源：DC12...28V
- ◇电流消耗：24V DC供电时，空载电流消耗为30mA
- ◇连接：M12 5针公插头
- ◇安全：短路保护、反极性保护(-36V Max)
- ◇绝缘：DC 500V
- ◇过压：DC 30V
- ◇接通时间：1s
- ◇切换功能：PNP/NPN、NO/NC任意切换
- ◇开关电流：200mA Max
- ◇响应时间：开关输出/模拟信号≤5ms
- ◇负载：模拟信号4...20mA≤500Ω
- ◇使用寿命：5000万次开关周期
- ◇测量精度：≤±0.5%F.S
- ◇长期偏移：≤±0.3%F.S
- ◇介质温度：-20...80℃
- ◇环境温度：-20...80℃
- ◇存储温度：-30...80℃
- ◇相对湿度：45...75%
- ◇抗震性：20g, 10...2000Hz (符合IEC60068-2-6)
- ◇耐冲击性：50g, 6ms (符合IEC60068-2-27)
- ◇防护等级：IP67
- ◇接液部件：304不锈钢
- ◇表体外壳：304不锈钢
- ◇电气连接：PVC/PUR(定制)

产品应用

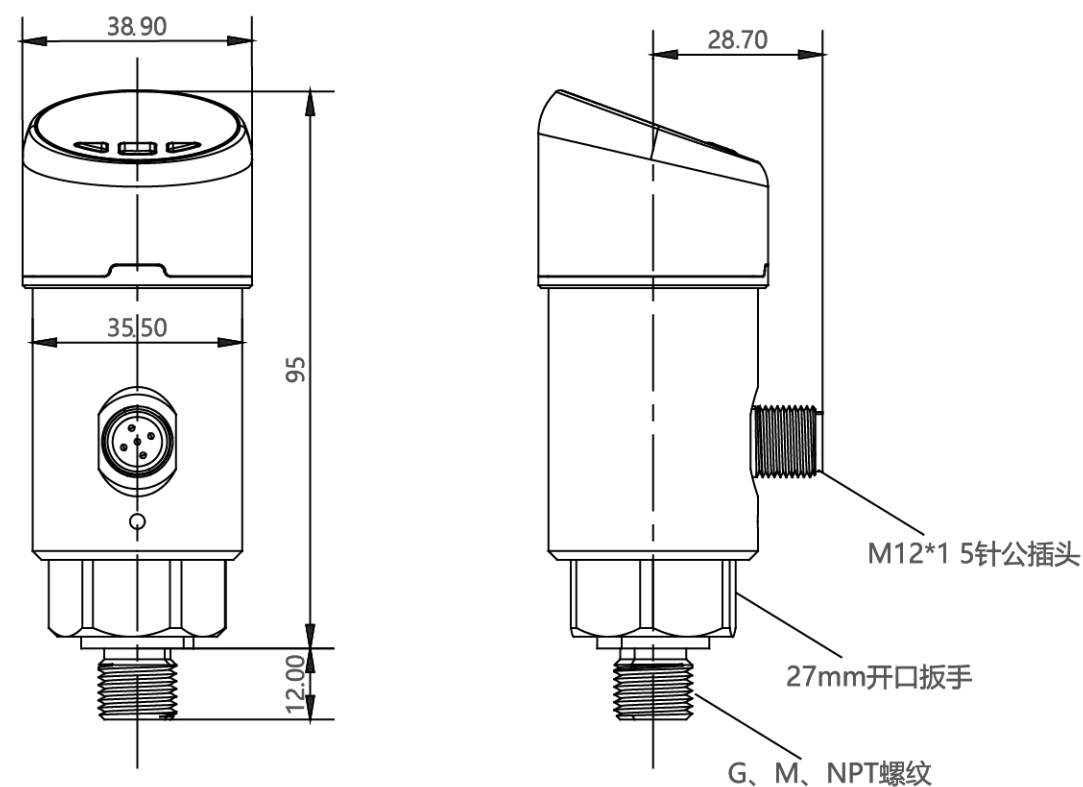
机床
液压与气动系统
泵与压缩机
机械制造
自动化设备

输出信号

测量	开关输出		模拟输出
压力	OUT1	OUT2	4-20mA/0-10V 可选订购
	PNP/NPN	PNP/NPN	



尺寸图 (mm)



接线图

