

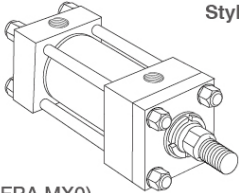
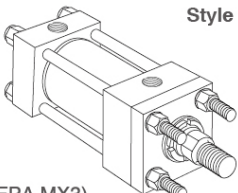
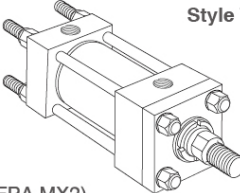
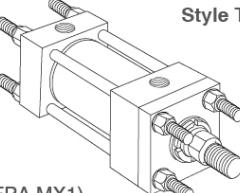
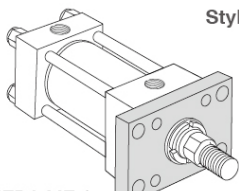
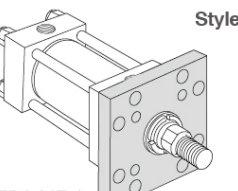
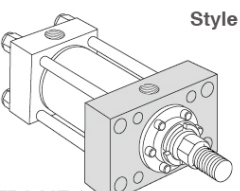
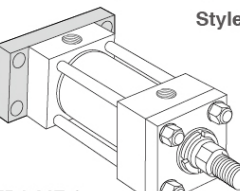
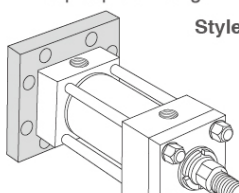
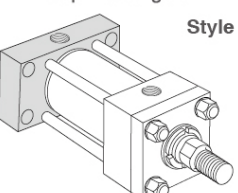
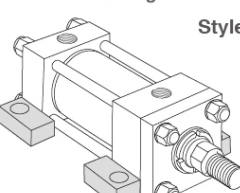
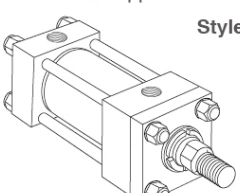
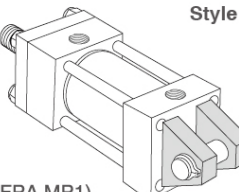
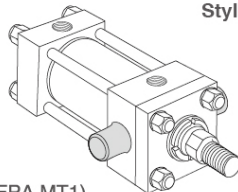
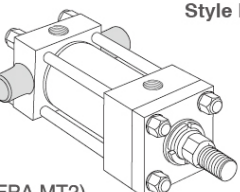
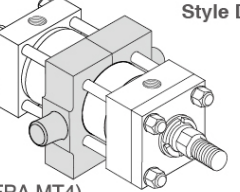
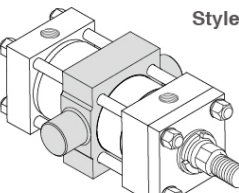
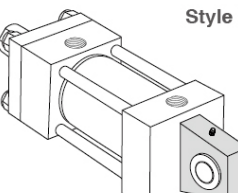
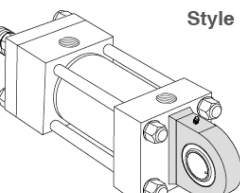
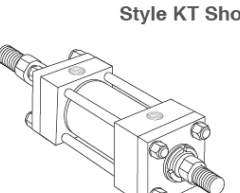
低摩擦密封伺服油缸

标准规格：

- 重型服务-ANSI/(NFPA)T3.6.7R3-2009 规格和安装尺寸标准
 - 标准建筑-方头领带杆设计。标准压力-3000PSI¹
 - 标准液压油
 - 标准温度
 - 直径25到500(可提供较大尺寸)
- 根据我们不断改进产品的方针，本目录中的规格可能会有变化。
- 注:2H系列液压缸完全符合ANSI/(NFPA) T3.6.7R32009 工业液压缸规范和安装尺寸标准。

- 活塞杆直径- 0.625"到4.000"
 - 安装类型- 19种标准类型，适用于不同的应用等级
 - 笔画-可在任何实际的笔画长度
 - 软垫-任选在两端或两端行程。阀盖末端的标准浮子止回阀结构。
 - 杆端-四个标准选择-特供订购
- 1 如果液压工作压力超过3000psi，发送应用数据供工程评估和推荐。
- 2 请参阅章节,了解高温应用。

可用安装方式

<p>Basic Style T</p>  <p>(NFPA MX0)</p>	<p>Tie Rods Extended Head End Style TB</p>  <p>(NFPA MX3)</p>	<p>Tie Rods Extended Cap End Style TC</p>  <p>(NFPA MX2)</p>	<p>Tie Rods Extended Both Ends Style TD</p>  <p>(NFPA MX1)</p>
<p>Head Rectangular Flange Style J</p>  <p>(NFPA MF1)</p>	<p>Head Square Flange Style JB</p>  <p>(NFPA MF5)</p>	<p>Head Rectangular Style JJ</p>  <p>(NFPA ME5)</p>	<p>Cap Rectangular Flange Style H</p>  <p>(NFPA MF2)</p>
<p>Cap Square Flange Style HB</p>  <p>(NFPA MF6)</p>	<p>Cap Rectangular Style HH</p>  <p>(NFPA ME6)</p>	<p>Side Lug Style C</p>  <p>(NFPA MS2)</p>	<p>Side Tapped Style F</p>  <p>(NFPA MS4)</p>
<p>Cap Fixed Clevis Style BB</p>  <p>(NFPA MP1)</p>	<p>Head Trunnion Style D</p>  <p>(NFPA MT1)</p>	<p>Cap Trunnion Style DB</p>  <p>(NFPA MT2)</p>	<p>Intermediate Fixed Trunnion Style DD</p>  <p>(NFPA MT4)</p>
<p>HD Intermediate Fixed Trunnion Style DE</p>  <p>(NFPA MT4)</p>	<p>Spherical Bearing Style SB</p> 	<p>HD Spherical Bearing Style SE</p> 	<p>Double Rod Cylinders Style KT Shown</p> 

订货代号

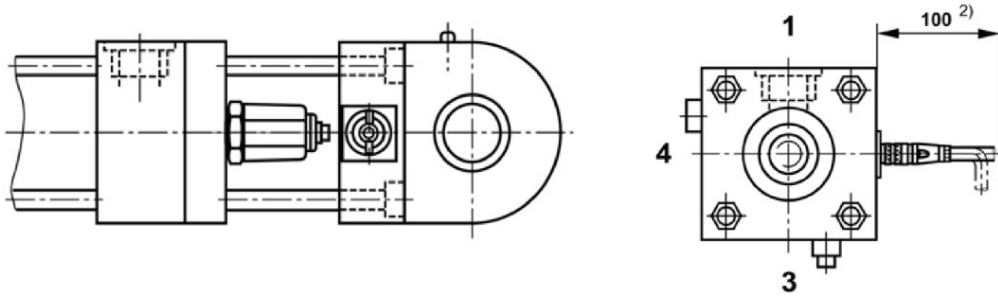
FSC	CYW	160		/	-	Z	1X/		H		1	1	T			*
设计系列	具有位置传感器的单杆液压缸= CDW															进一步 细节在文本 中说明
系列	= 160															C = 模拟量输出 4 到 20 mA
安装方式																F = 模拟量输出 0 到 10V
活塞直径 mm	活塞杆直径 mm	面积比 ψ	订货代号													D = 数字输出 SSI接口
40	-	-	-													V = 无位置 传感器但 预留守端位置
	28	2:1	40/28													T = 位置传感器 位置传感器 (磁致伸缩)
50	-	-	-													止动套延长部分
	36	2:1	50/36													密封
63	-	-	-													T = 对低磨擦工作 活塞: 格来圈密封 活塞杆: 格来圈密封
	45	2:1	63/45													油口位置在 液压缸后盖端
80	36	1.25:1	80/36													油口位置在 缸头端
	56	2:1	80/56													1 = 液压油 密封, 适用于 DIN51524(HL, HLP)矿物油 氟橡胶密封, 适用于磷酸酯(HFD-R)
100	45	1.25:1	100/45													M = 终端缓冲 无缓冲
	70	2:1	100/70													V = ²⁾ 后盖端缓冲
125	56	1.25:1	125/56													S = ¹⁾ 缸头端缓冲
	90	2:1	125/90													D = ¹⁾ 两端缓冲
160	70	1.25:1	160/70													H = 活塞杆端 用于吊环头螺纹
	110	2:1	160/110													C = 活塞杆类型 活塞杆表面淬火并镀硬铬
200	90	1.25:1	200/90													
	140	2:1	200/140													
行程长度 (以mm为单位)	=350															
系列 (10到19:外部可互换)																= 1X
油口 / 固定板 油口BSP螺纹按ISO228 / 1 (油口尺寸与活塞直径相应)																=1
阀的固定板 (阀芯相对于缸的轴线转90°)																
尺寸 6																= 3
尺寸 10																= 4
尺寸 16																= 5
尺寸 25																= 6
阀的固定板 (阀芯相对于缸的轴线在90° 并行)																
尺寸 6																= 7
尺寸 10																= 8
尺寸 16																= 9
尺寸 25																= 0

1) 对活塞直径50以上是可能的

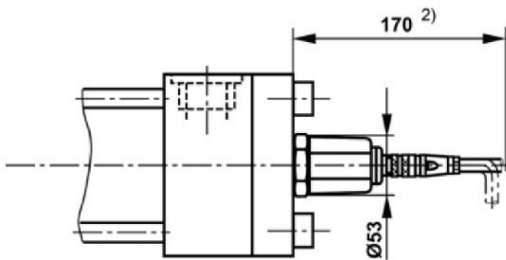
2) 特殊型式请咨询

位置传感器类型 RH . - ...

安装方式B插座连接器设计 (从活塞直径50开始)



安装方式C, D, E和F用电缆连接



- 1) 包括在供货中
- 2) 插座连接移动空间要求



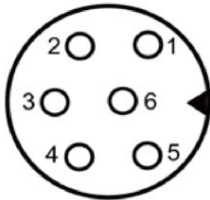
1) 模拟量输出：
6针插座模拟量输出
ST CO 9131 D



1) 数字量输出：
7针插座模拟量输出
ST CO 9131 DO7

位置传感器类型RH . - ... (模拟量输出)

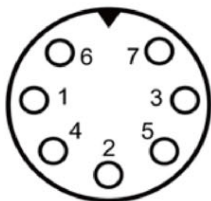
插座元件或电缆连接器 (插脚面视图)



Pin/插脚	Cable/电缆	Signal/Current/信号/电流	Signal/Voltage/信号/电压
1	Grey/灰色	4...20mA	0-10V
2	Pink/粉红色	Gnd/地线	Gnd/地线
3	Yellow/黄色	n.c./不接	10-0V
4	Green/绿色	n.c./不接	Gnd/地线
5	Brown/棕色	+24V dc. (±25%)	+24Vdc (±25%)
6	White/白色	Gnd/地线	Gnd/地线

位置传感器类型RH . - ... (数字量输出)

插座元件或电缆连接器 (插脚面视图)



Pin/插脚	Cable/电缆	Signal/SSi/信号/SSi
1	Grey/灰色	Data (-) / 数据 (-)
2	Pink/粉红色	Data (+) / 数据 (+)
3	Yellow/黄色	Pulse (+) / 时钟 (+)
4	Green/绿色	Pulse (-) / 时钟 (-)
5	Brown/棕色	+24V dc. (+20% / -15%)
6	White/白色	0V
7	-	n.c./不接