

电子式液位传感器 LS500



产品原理

LS500 系列采用磁感应技术传感器进行液位测量，信号由后部处理电路处理后转换成标准工业电信号输出并显示。

浮球是在封闭的非导磁性不锈钢管内装有干簧管，浮球中装有环形磁环，浮球随液位的上升或下降而移动，从而触发或释放不锈钢管内的磁簧开关，发出开关信号。

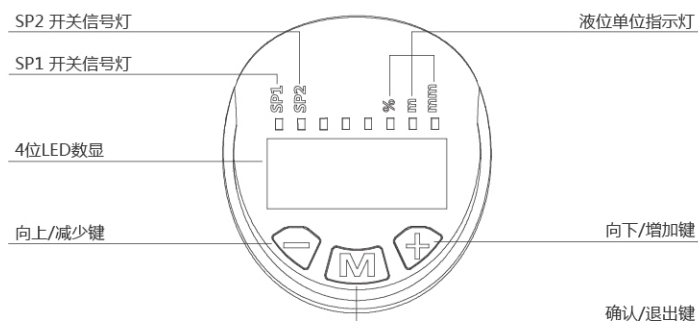
产品应用

食品	造纸	电厂石化纸浆
制药	水处理	锅炉

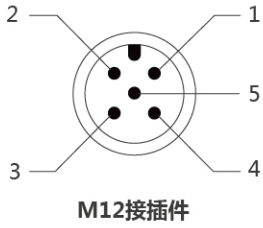
技术参数

◇测量范围（导杆长 L）：	250mm/500mm/750mm/1000mm/ 1500mm/2000mm/ 其它量程可定制
◇测量介质：	腐蚀性兼容不锈钢 304 的液体
◇介质密度：	≥0.7g/cm
◇供电电压：	12...30Vdc
◇空载电流消耗：	最大 40mA,24Vdc 供电
◇开关输出：	
输出类型：	PNP / NPN可切换,常开/常闭可设定
SP1, SP2 负载：	<1A /24VDC
响应时间：	<10ms
开关准确度：	≤±0.5%量程
◇电流型模拟输出：	≤±0.5%量程
输出类型：	4...20mA 可设置
负载 RA:	≤0.5KOhm
线性度：	≤0.5%量程
◇通讯输出：	IO-Link/RS485
◇接线保护：	反相, 过载, 短路保护
◇显示：	
设计：	红色4位12mm 高亮度LED
显示范围：	-1999...9999
◇准确度：	≤±0.5%量程
◇稳定性（年漂移量）：	≤±0.3%量程
◇温度：	
介质温度：	-20...85°C
环境温度：	-20...80°C
储存温度：	-30...80°C
◇材料：	
表头外壳：	工程塑料
阻燃等级：	UL-94 V-0
壳体：	不锈钢 304
介质接触部分：	不锈钢 316L
◇防护等级：	IP67
◇出线方式：	M12x1 接插件

面板示意图

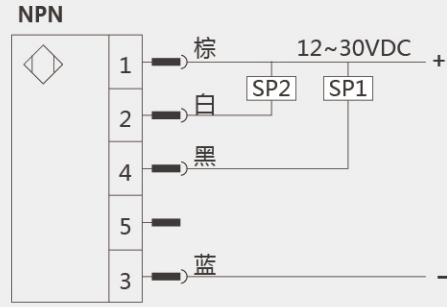
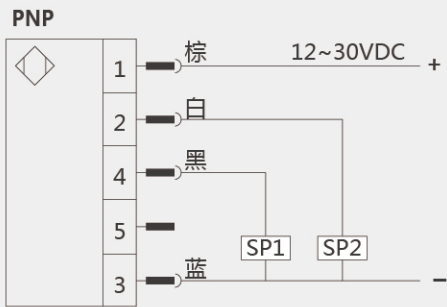


接线图

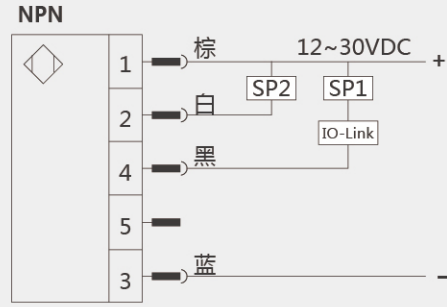
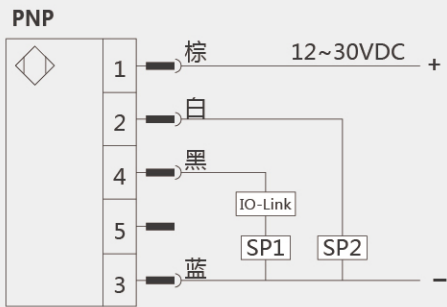


1	棕色	电源正
2	白色	开关输出SP2 (模拟量)
3	蓝色	电源负
4	黑色	开关输出SP1 (IO-Link)
5	灰色	模拟输出 (电压或电流)

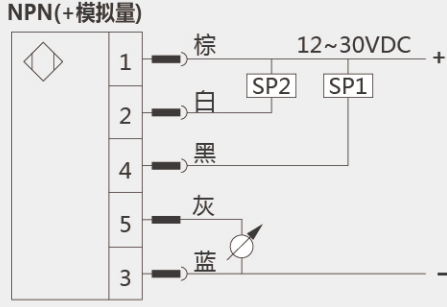
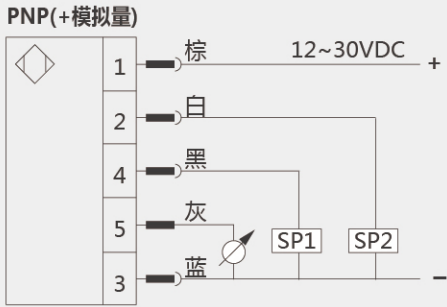
两个开关



两个开关 + (IO-Link)



两个开关 + 一路模拟量

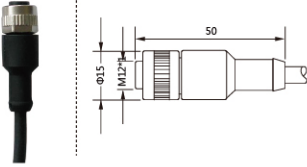
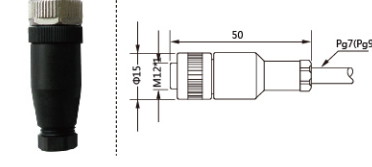
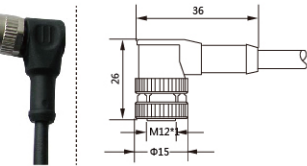
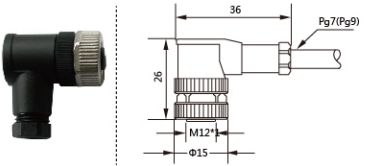


选型表

LS500-	S2	F25	L125	N	详述	
LS500					LS500电子式液位传感器	
	S2				两个开关输出	
	SL				两个开关输出+(IO-Link)	
	A2				一个开关输出+模拟量输出 (0/4...20mA)	电流型
	A3				两个开关输出+模拟量输出 (0/4...20mA)	
	V2				一个开关输出+模拟量输出 (0/1...5V)	5V电压型
	V3				两个开关输出+模拟量输出 (0/1...5V)	
	V4				一个开关输出+模拟量输出 (0/1...10V)	10V电压型
	V5				两个开关输出+模拟量输出 (0/1...10V)	
	RS				RS485通讯	
		G1M			G1外螺纹	
		F45			法兰连接 3(孔数)*45m m (中心距)	
		F25			DN25法兰连接 (国标)	
		F50			DN50法兰连接 (国标)	
			L150		测量长度L=150mm	
			L250		测量长度L=250mm	
			L350		测量长度L=350mm	
			L500		测量长度L=500mm	
			L650		测量长度L=650mm	
			L750		测量长度L=750mm	
			L1000		测量长度L=1000mm	
				N	浮子材质: NBR外径30mm(油)	
				S	浮子材质: 304外径28mm(水)	

*特殊要求可定制

选配附件-电气附件

名称	外形图/尺寸图 (单位:mm)	材质	型号	M12*1-4Pin/5Pin自接头/尺寸图 (单位:mm)	型号
M12*1-5Pin (2米线缆)		PUR	ZL05-PU02G		GL04 (4Pin接头)
M12*1-5Pin (5米线缆)			ZL05-PU05G		
M12*1-5Pin (10米线缆)			ZL05-PU10G		
M12*1-5Pin (2米线缆)		PVC	ZL05-PC02G		GL05 (5Pin接头)
M12*1-5Pin (5米线缆)			ZL05-PC05G		
M12*1-5Pin (10米线缆)			ZL05-PC10G		
M12*1-5Pin (2米线缆)		PUR	ZL05-PU02W	WL04 (4Pin接头)	
M12*1-5Pin (5米线缆)		PUR	ZL05-PU05W		
M12*1-5Pin (10米线缆)		PUR	ZL05-PU10W		
M12*1-5Pin (2米线缆)	PVC	ZL05-PC02W	WL05 (5Pin接头)		
M12*1-5Pin (5米线缆)	PVC	ZL05-PC05W			
M12*1-5Pin (10米线缆)	PVC	ZL05-PC10W			

液位温度变送器 FLT200 系列



产品应用

机床
液压与气动系统
泵与压缩机
机械制造
自动化设备

输出信号

测量	开关输出		模拟输出
液位	OUT1	OUT2	4...20mA/0...20mA
	PNP/NPN	PNP/NPN	
温度	OUT3	OUT4	4...20mA/0...20mA
	PNP/NPN	PNP/NPN	

产品原理

FLT200型电子液位/温度一体式传感器能同时输出多路信号，满足不同场所对液位与温度的监控杆，同时减少用户箱体开孔数，简易化，微型化设计，美观的外形满足设备升级需求(PNP/NPN/0...20mA/4...20mA)，全量程可扩展性模拟输出。

FLT200可根据环境不同进行灵活安装，使得在调整显示器与电气输出接口时任意修改现场工况所需方向，可按照电缆布线灵活应用。

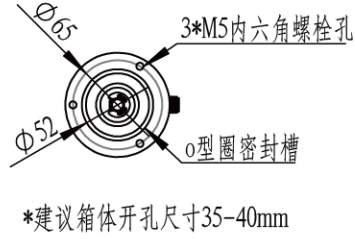
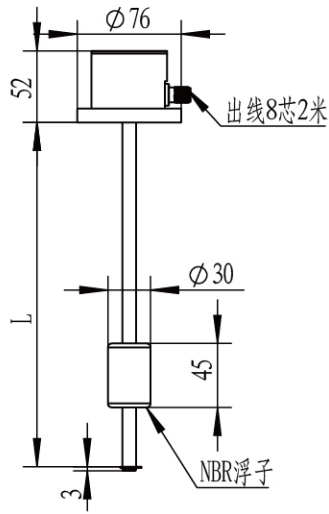
产品特点

- 便于读取，坚固的LED数字显示
- 全新的设计，多功能应用
- 灵活的配置，输出PNP/NPN切换
- 智能化菜单，变送输出量程可设置
- 开关点连续可调，使用简便
- 温度/液位4路开关、2路模拟信号输出

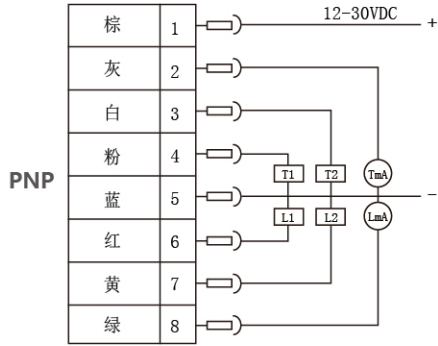
技术参数

- ◇电源：DC16...30V
- ◇电流消耗：最大600mA，包括开关电流
- ◇连接：直出线，8芯
- ◇安全：短路保护、反极性保护
- ◇绝缘：DC500V
- ◇过压：DC36V
- ◇接通时间：2s
- ◇切换功能：PNP/NPN、NO/NC任意切换
- ◇开关电流：最大400mA
- ◇响应时间：开关输出/模拟信号≤5ms
- ◇负载：模拟信号4...20mA≤500Ω
- ◇使用寿命：5000万次开关周期
- ◇测量精度：5mm
- ◇长期偏移：5mm
- ◇介质温度：-20...85°C
- ◇环境温度：-20...80°C
- ◇存储温度：-20...65°C
- ◇相对湿度：45...75%
- ◇抗震性：20g，10...2000Hz（符合IEC60068-2-6）-
- ◇耐冲击性：50g，6ms（符合IEC60068-2-27）
- ◇防护等级：IP67
- ◇接液部件：304连杆/NBR浮子
- ◇表体外壳：铝合金氧化处理
- ◇电气连接：PVC

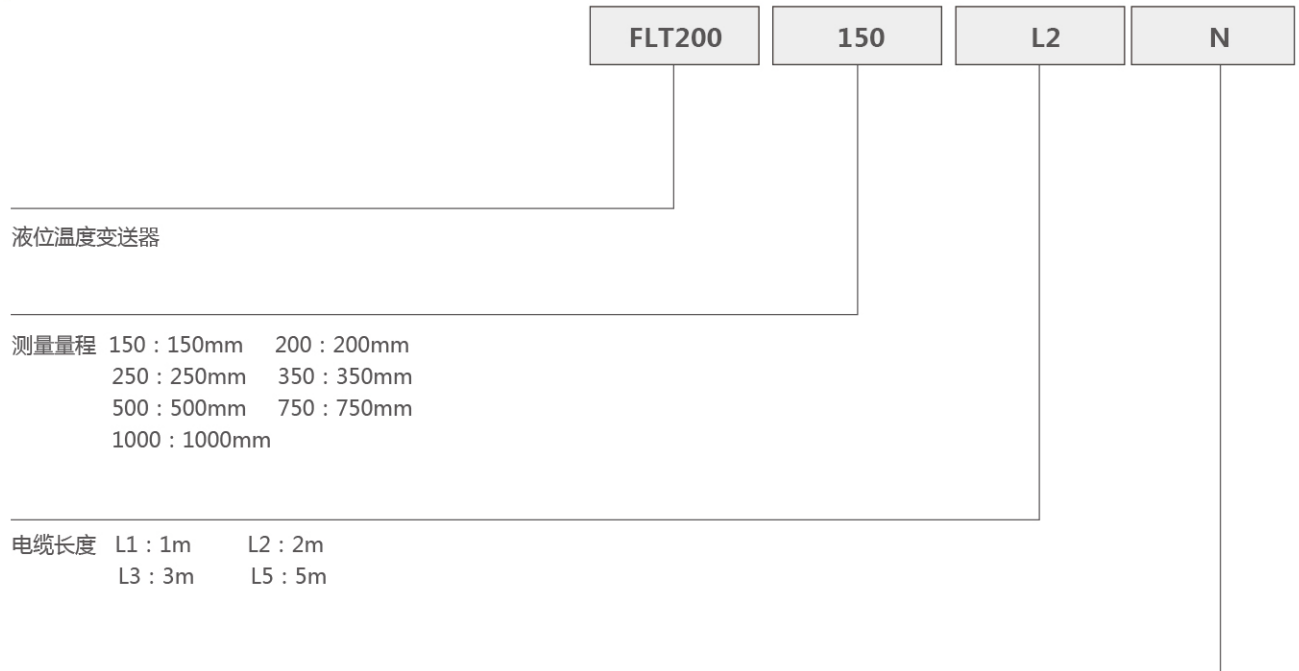
尺寸图 (mm)



接线图



订货说明



浮子类型 N : NBR浮子 (用于油)
 S : 304浮子 (用于水)