



主要特点

- 量程范围: 1-1000 Bar (量程可以定做负压)
- 标称输出信号:
4...20mA (2线)
0...10Vdc / 0.1...5.1Vdc / 0.1...10.1Vdc / 0...5Vdc /
1...5Vdc / 1...6Vdc / 1...10Vdc / 0.2...10.2Vdc (3线)
0.5...4.5Vdc (3线 - 比例)
- 紧凑的尺寸
- 接液部件: 不锈钢
- SIL 2认证符合IEC / EN 62061:2005

KS变送器基于不锈钢膜片上沉积的薄膜敏感元件。由于采用了最尖端的SMD电子器件和紧凑型全不锈钢结构，此类产品极其坚固和可靠，并标配SIL2认证。KS变送器适用于所有的工业应用，尤其是通常存在强振动、强冲击、强压力及温度峰值等苛刻条件的液压领域(压机、泵、动力单元、流体动力等)。

△产品标签上出现这一符号表示产品说明书提供了进一步说明。为确保正确和安全的安装，请遵照指示并留意产品说明书上的警告。以非预期方式以及本说明书未提及的方式进行的任何合理可预见的错误使用不会带来危险。如需获取完整的产品手册，请登录杰佛伦官网www.gefran.com 下载 UL文件编号E216851

技术参数

输出信号	电压	比率	电流
非线性(BFSL)	±0.15% FS (典型)±0.25% FS (最大)		
滞后	+ 0.1% FS (典型) + 0.15% FS (最大)		
重复性	±0.025% FS (典型)±0.05% FS (最大)		
零点偏移误差	±0.15% FS (典型)±0.25% FS (最大)		
量程偏移误差	±0.15% FS (典型)±0.25% FS (最大)		
室温精确度(1)	< ±0.5% FS		
压力范围(2)	1 -1000 Bar (见表格)		
分辨率	无穷大		
超压(性能无下降)	见表格		
压力安全壳(爆破试验)	见表格		
压力介质	与不锈钢AISI 430F和17-4 PH兼容的流体		
外壳	不锈钢AISI 304		
电源(4)	B/M/P 10...30Vdc R 11...30Vdc N/C/T/Q 15...30Vdc	5Vdc±0,25	10...30Vdc
最大吸收电流	15mA		35mA
介电强度	250 Vdc		
零位输出信号	B/M/P/R/N/C/T/Q	0.5Vdc (X)	4 mA(E)
满量程输出信号	B/M/P/R/N/C/T/Q	4.5Vdc (X)	20 mA (E)
允许负载	≥5kΩ		见负荷表格
长期稳定性	< 0.2% FS/每年		
工作温度范围(过程温度)	-40...+125°C(-40...+257°F)		
工作温度范围(环境温度)(5)	-40...+105°C(-40...+221°F)		
补偿温度范围	-20...+85°C(-4...+185°F)		
存储温度范围	-40...+125°C(-40...+257°F)		
超出补偿范围的温度效应(零位)	±0.01% FS/°C典型(±0.02% FS/°C最大)		
超出补偿范围的温度效应(量程)	±0.01% FS/°C典型(±0.02% FS/°C最大)		
响应时间(10...90%FSO)	<1msec.		
预热时间(3)	<30sec.		
安装位置效应	可忽略		
湿度	直至100%相对湿度(RH)无凝结		
重量	80-120g (标称)		
机械冲击力	100g/11msec 依据 IEC 60068-2-27		
震动	20g最大10...2000Hz 依据IEC 60068-2-6		
防护等级	IP65/IP67		
输出短路和极性反转保护	支持		
欧规符合性	依据指令2014/30/EU		

FS=满量程

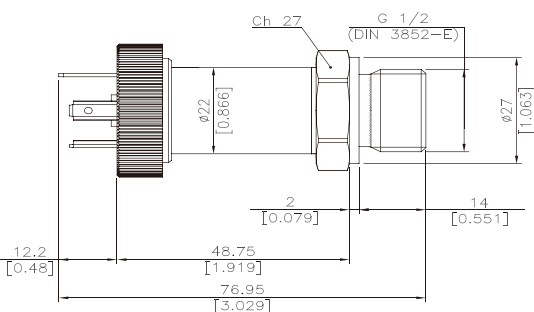
1: 包括非线性、滞后性、重复性、零点偏移和量程偏移(根据IEC 61298-2) 2: 工作压力范围从0.5%到100% FS 3: 达到额定性能所需时间 4: 设备的供电电源应为2级负荷电源(适用NEC)或2ps供电电源(适用于EN6905)。若设备长期和机器连接需要在供电前端加装空气开关或断路器防止过流风险。5: 参考“电气连接”和“按需订购”章节。

压力范围

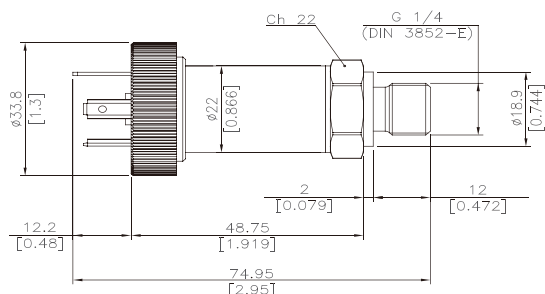
范围 (Bar)	1	1.6	2	2.5	4	6	10	16	20	25	40	60	100	160	200	250	400	600	1000
超压 (Bar)	6	6	6	10	8	12	20	32	40	50	80	120	200	320	400	500	800	1200	1200
爆破压力 (Bar)	9	9	9	15	16	24	40	64	80	100	160	240	400	640	800	1000	1500	1500	1500

安装图纸

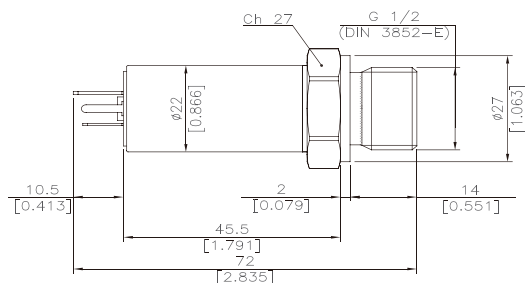
连接器EN 175301-803 A样式



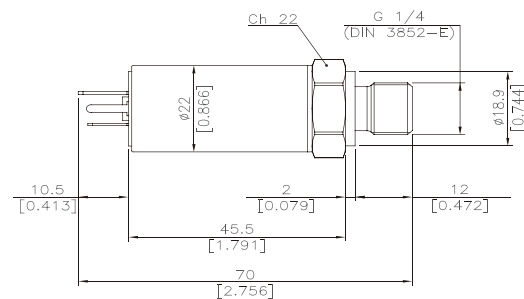
连接器EN 175301-803 A样式



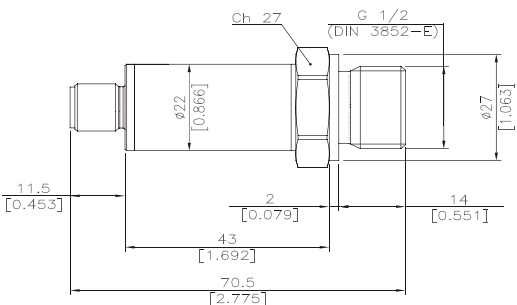
连接器EN 175301-803 C样式



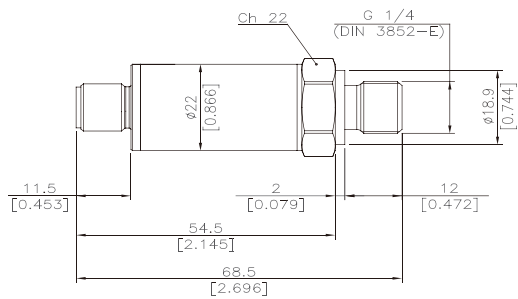
连接器EN 175301-803 C样式



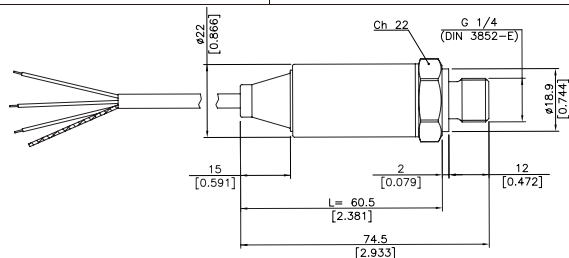
连接器 M12x1



连接器 M12x1

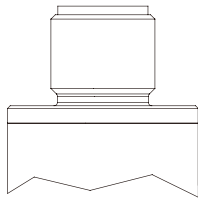
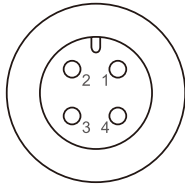


输出电缆线
三线电缆



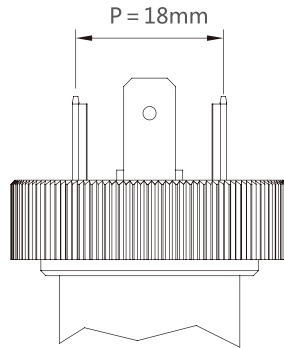
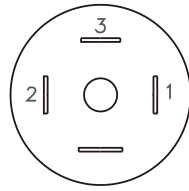
尺寸mm[英寸]

Z-4引脚 公连接器=
M12 X 1



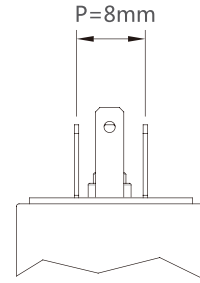
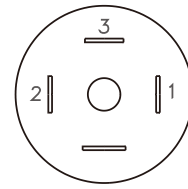
4 引脚
公连接器
IP67防护等级

E-EN 175301-803



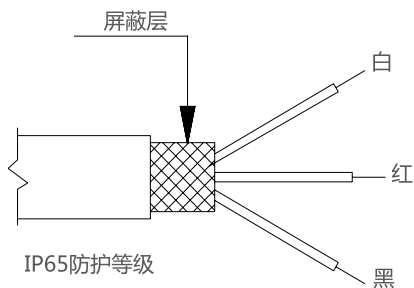
4 引脚 DIN
方式A
IP65防护等级

C-EN 175301-803



4 引脚 MicroDIN
方式C
IP65防护等级

F-3线屏蔽电缆
3X26AWG-长度1米



电气连接--防护等级

电气连接	IP等级	cULus 认证	温度范围	**
F - 2/3 线电缆 *	IP65		-10+105°C	
Z - 4 脚公连接器M12 x 1	IP67	X	-40+105 °C	
E - 4 脚螺线连接器 EN 175301-803-A	IP65	X	-40+105 °C	
C - 4 脚微型连接器 EN 175301-803-C	IP65	X	-40+105 °C	

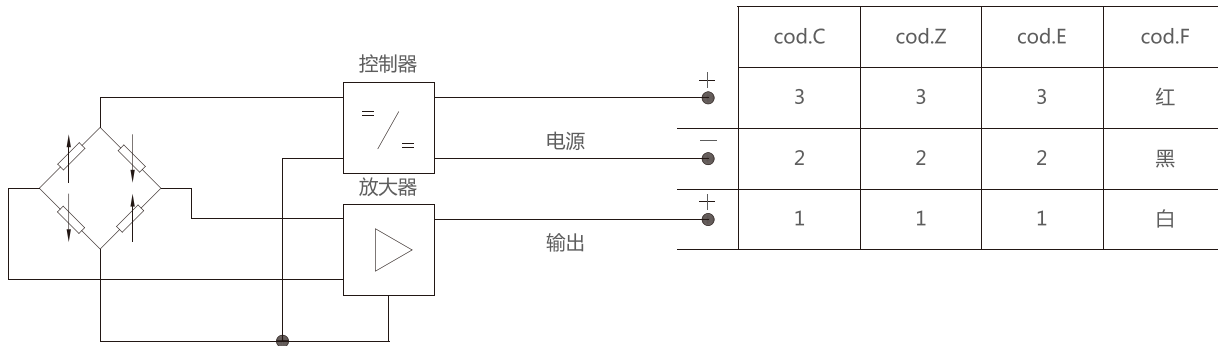
*不含UL认证
**除非特殊标明温度范围，此操作温度适用UL认证范围。

注意：

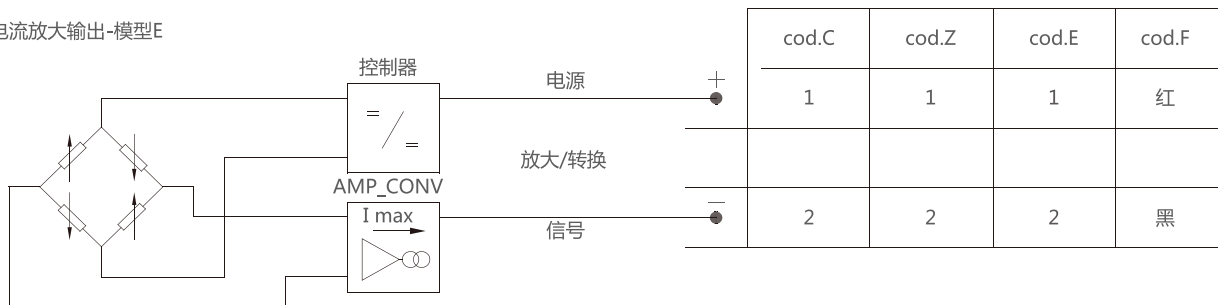
- 1、本文中指定的IP等级通常适用于插入并正确连接的适配母连接器。
- 2、测量范围为60Bar及以下的压力变送器需要排气电缆和配套连接器，以实现大气压力参考补偿。

电气连接 — 连接图

电压放大输出

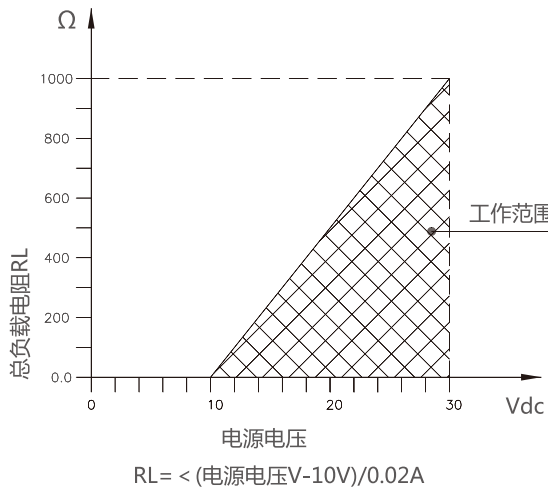


电流放大输出-模型E



负荷图示

电流输出

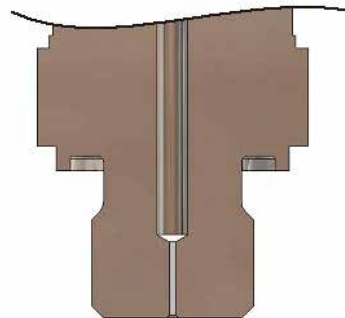


压力峰值保护

在许多工业应用中，特别是在液压装置中，可能会出现如气蚀、液体锤或压力峰等危险现象。例如，由于泵的启动和停止或快速关闭阀门。这些现象的出现可能会损坏变送器。

根据要求，KS系列变送器配备一个集成的压力缓冲器。0.5毫米直径的通孔有助于消除有害峰值，以保护变送器。

请联系杰佛伦公司定制不同版本的压力缓冲器。



SIL 认证(完全完整性等级) — 功能性安全

安全是一项关键的要求，特别是对机器制造商。新欧盟指令2006/42/EC规定了所有相关的基本要求。

在功能安全的背景下，技术标准IEC/EN 62061 “机械安全-安全功能与安全相关的电气电子和可编程电子控制系统”(SRECS)将欧盟指令视为认定标准。

KS压力变送器通过了认证机构德国莱茵TüV集团的SIL CL 2认证，测试报告为编号为FS28712235,按照这一规则，变送器可以在“高要求模式”的应用中使用，还可用于机械SRECS系统，这里流体压力将成为安全控制的变量。

注意: 1) SIL认证为标准配置，可用于0...4巴及以上的压力范围

2) 对于电压放大输出型号而言，SIL认证仅用于大气压大于零伏输出版本(即:0.1...10.1V)

3) 关于KS经SIL2认证的全部规格和安装方法以及用户手册，可直接登录网址www.gefran.com下载

选件

连接接头

型号	IP 等级	代码	cULus认证	温度范围 **
E型连接 EN 175301-803 4 针DIN方式A (P 18) - H=32	IP65	CON064	X	-40+125 °C -40+65°C (cULus)
		CON113	X	-40+90°C
E型连接 3针连接+接地EN175301-803-A H28	IP65	CON045	X	-40+125 °C -40+65°C (cULus)
		CON114	X	-40+90°C
E型连接 EN 175301-803 4针微型DIN方式C (P 8)	IP65	CON047		-40+125 °C
		CON116	X	-40+90°C
Z型连接 4 针电缆连接器 (母) M12x1	IP67	CON293		-25+85°C
		CON087	X	-25+90°C
Z型连接 4 针电缆连接器 (母), 90° M12x1	IP67	CON050		-25+85°C
		CON088	X	-25+90°C

延长电缆*

型号	IP 等级	代码	cULus认证	温度范围 **	电缆色码	
					代码	线缆
Z型连接 母连接器 M12x1 + 2/3/5/10m电缆	IP67	CAV220	X	-30+80°C	1	棕色
		CAV221			2	白色
		CAV222			3	蓝色
		CAV223			4	黑色

* 按需求有其他尺寸电缆

** 除非有特殊注明温度范围，此正常温度范围适用UL认证范围

对于适用cULus认证的延长电缆，可采用3线26AWG型号2464电缆。

不同过程连接密封圈

订购代码

工艺连接器	钢 + 橡胶	橡胶	氟橡胶
G 1/4 gas 公 DIN E			GUA036
G 1/2 gas 公 DIN E		GUA380	
M12x1,5			GUA166
G 1/4 gas 公 DIN A	RON300		
M14x1,5			GUA036
M10x1			GUA385
G3/8			GUA190
G1/8			GUA385
7/16-20 UNF		GUA175	

配件图示

型号	代码	图示
E型连接 EN 175301-803 4 针DIN 方式A (P 18) H=32	CON064	
	CON113	
型号	代码	图示
E型连接 3 针接头+接地EN 175301-803-A H=28	CON045	
	CON114	
C型连接 EN 175301-803 4 针微DIN 方式 C (P 8)	CON047	

型号	代码	图示
C型连接 EN 175301-803 4 针微 DIN 方式C (P 8)	CON116	
Z型连接 4 针电缆连接 (母) M12x1	CON293	
	CON087	
Z型连接 4 针电缆连接, 连接口 90° M12x1	CON050	
	CON088	
Z型连接 连接器 (母) M12x1 + 2/3/5/10m线	CAV220	
	CAV221	
	CAV222	
	CAV223	

订购编码

压力变送器 KS **M** **V** **2130** **x** **x** **00**

000=vers. standard
 00U=vers. cULus listed

不同于标准版本的机械或电气特征可按照要求定制

输出信号	
0.1...5.1Vdc	B
0.1...10.1Vdc	C
4...20mA	E
0...5Vdc	M*
0...10Vdc	N*
1...5Vdc	P
1...6Vdc	R
1...10Vdc	Q
0.2...10.2Vdc	T
0.5...4.5Vdc	X

*SIL认证不可用

压力变送器	
G 1/4 gas male (DIN3852-E)	E
G 1/2 gas male (DIN3852-E)	3

电气连接	
4针连接器微 DIN(P8)	C
4针连接器 M12x1	Z
4针连接器微 DIN(P18)	E
2/3脚屏蔽电缆 (1m)	F(*)

(*)UL认证不可用
cULus前版本可用 (参考订购信息)

响应时间

V	迅速(< 1msec)
---	-------------

非线性

M	±0.25%FS BFSL
---	---------------

测量范围			
Bar		Bar	
B01U	1*	B04D	40
B1V6	1.6*	B06D	60
B02U	2*	B01C	100
B2V5	2.5*	B16D	160
B04U	4	B02C	200
B06U	6	B25D	250
B01D	10	B04C	400
B16U	16	B06C	600
B02D	20	B01M	1000
B25U	25		

*SIL认证不可用

负压及其他量程可定制

注意：可按客户要求提供不同类型的输出信号、压力连接和电气连接。详情可咨询厂家。

校准标准

杰佛伦制造的仪器采用满足国际标准的精准压力校准设备进行校准。

示例:KS-E-E-C- B04C-M-V
KS压力变送器输出信号为4-20mA,压力连接为G1 /4公连接(DIN 3852-E), 电气连接器为microDIN, 压力范围为0...400Bar,非线性为±0.25% FS,响应时间为1ms.

传感器的制造符合: -EMC 2014/30/EU兼容指令
-RoHS 2011/65/EU指令
-2006/42/EC机械指令

关于电气安装要求与合格证书, 请登录我们的网站www.gefran.com